



UNIVERSIDAD SANTO TOMÁS

ASIGNATURA

TALLER 10

DOCENTES

ARQ GUSTAVO BAUTISTA

PROYECTO

TERMINAL DE TRANSPORTE CATEGORIA 4

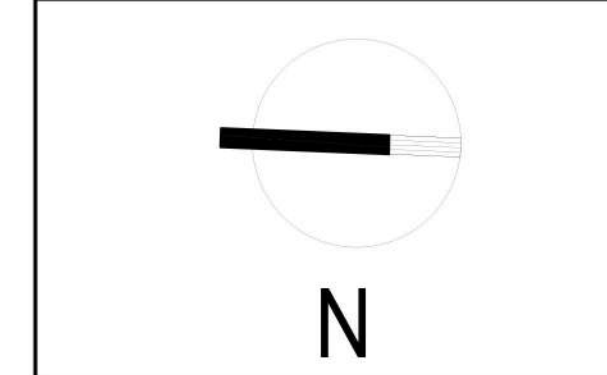
ENTREGÓ

WILSON EMMANUEL BARRERA TORRES
COD. 2171272

LOCALIZACIÓN

Socorro Santander

OBSERVACIONES

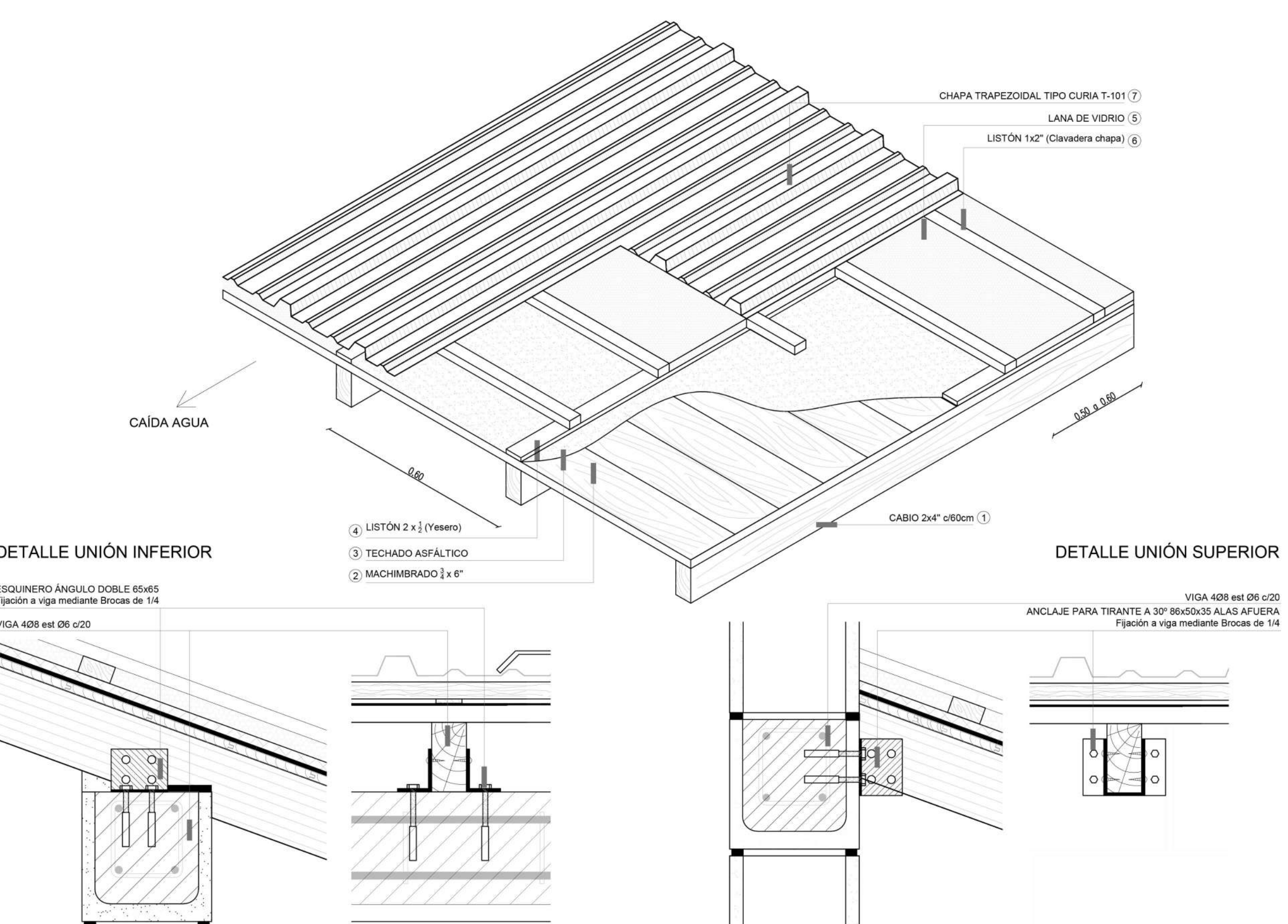


MEMORIA TECNICA

ESCALA INDICADAS FECHA 17/10/2023

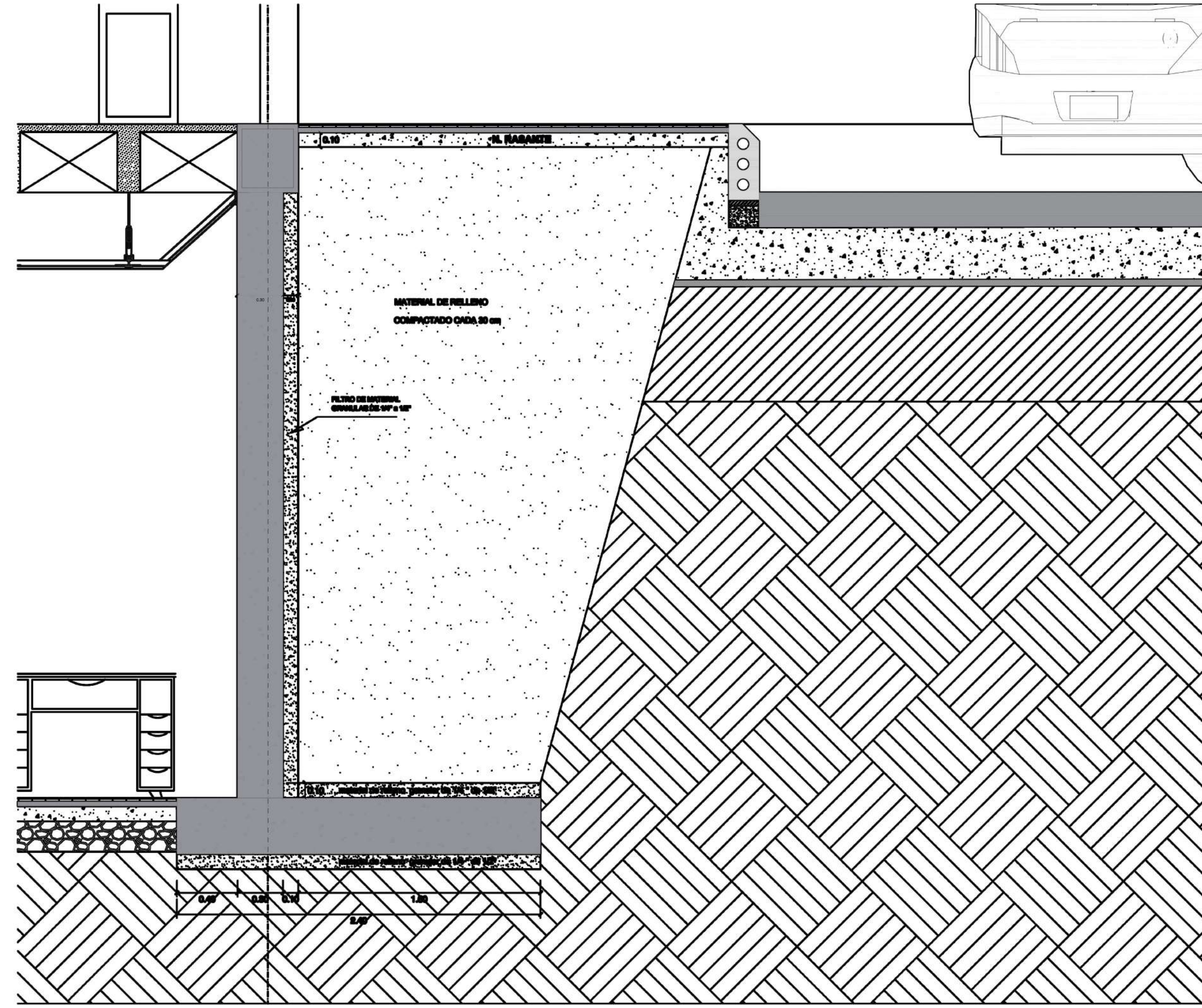
PLANO No. A-05 DE 05 PLANCHA No. 16

DETALLE CUBIERTA



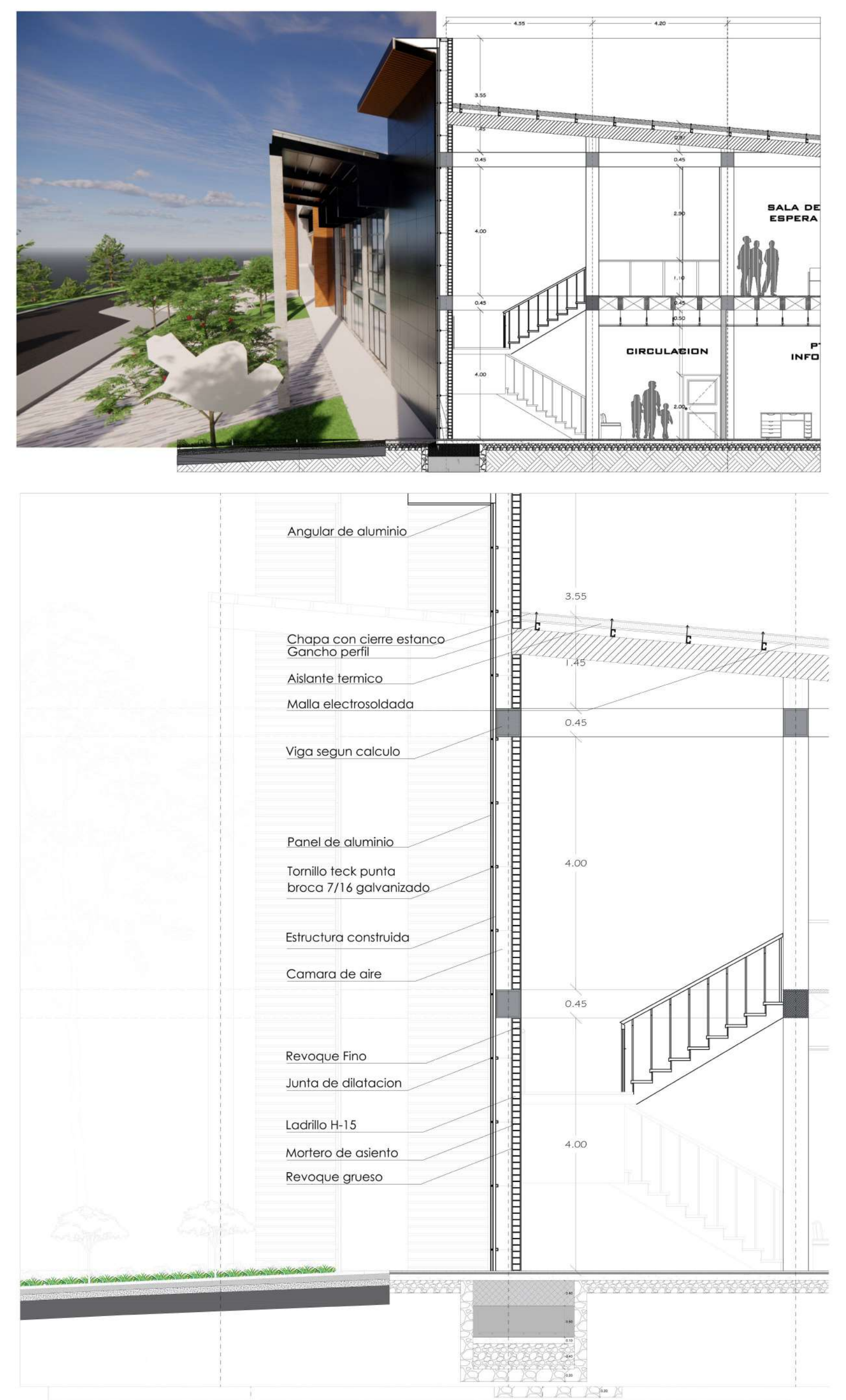
Esta tipología de cubierta garantiza la estanqueidad, ya que no posee perforaciones ni solapes de chapas como ocurre cuando se usan chapas sinusoidales o trapeziales. Las chapas se pueden conformar en la misma obra con una máquina especial y se montan de una sola vez. Su longitud va desde la cumbrera hasta la canaleta en una única pieza sin uniones intermedias, hasta una longitud máxima de 65,00m y con una pendiente mínima del 2%. Esto garantiza que no hay solapes de chapas que impliquen ingreso de agua. Una vez montada la chapa, con una máquina diseñada especialmente para tal fin, la chapa se engrafa a 180° de tal forma que el techo queda completamente estanco.

DETALLE MURO DE CONTENCIÓN

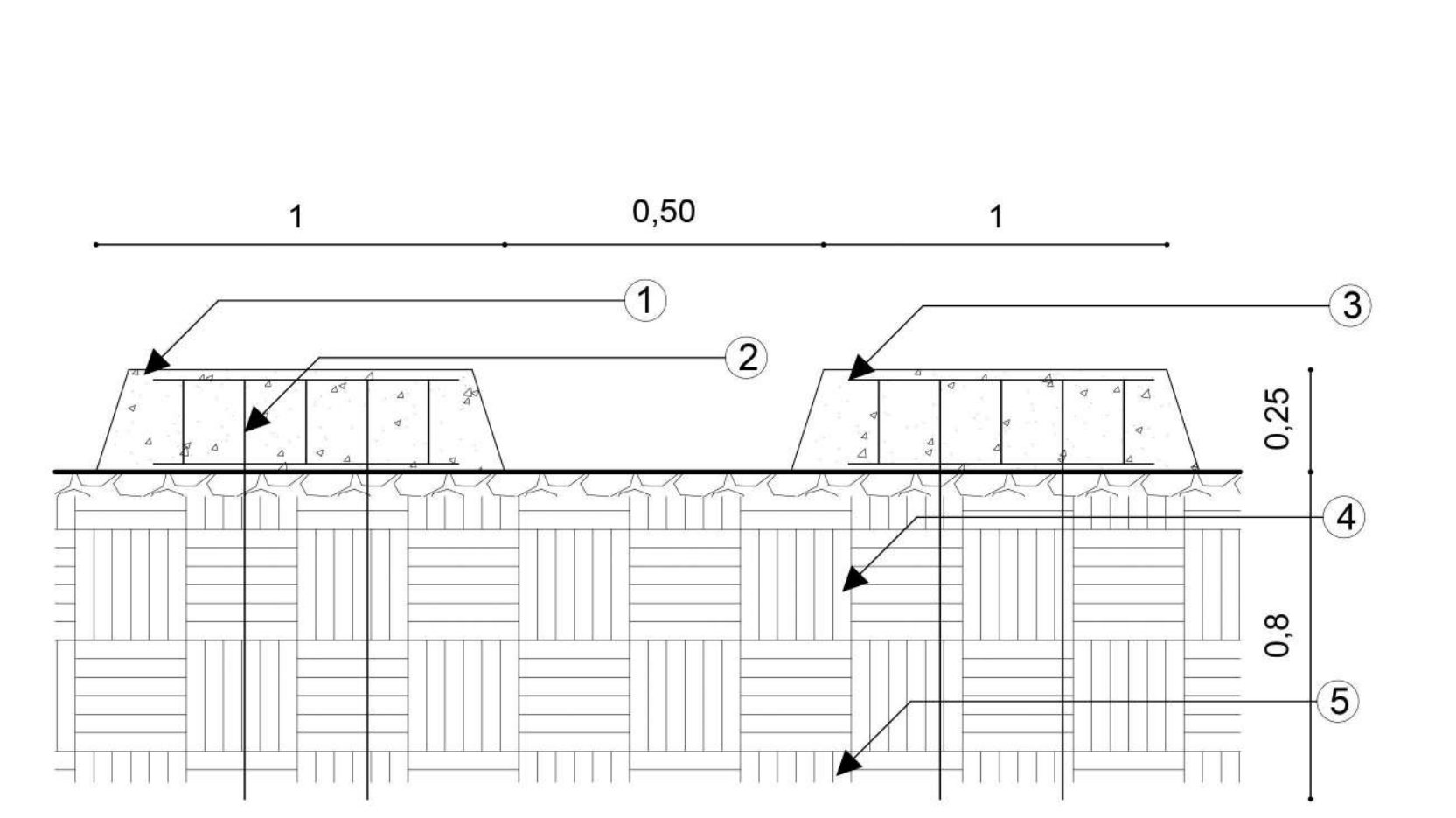


TIPO LL MURO EN VOLADIZO
MATERIAL DE RELLENO COMPACTADO CADA 30CM
FILTRO DE MATERIAL GRANULAR DE 1/4" A 1/2"
MATERIAL DE RELLENO GRANULAR DE 1/4" DE 1/2"

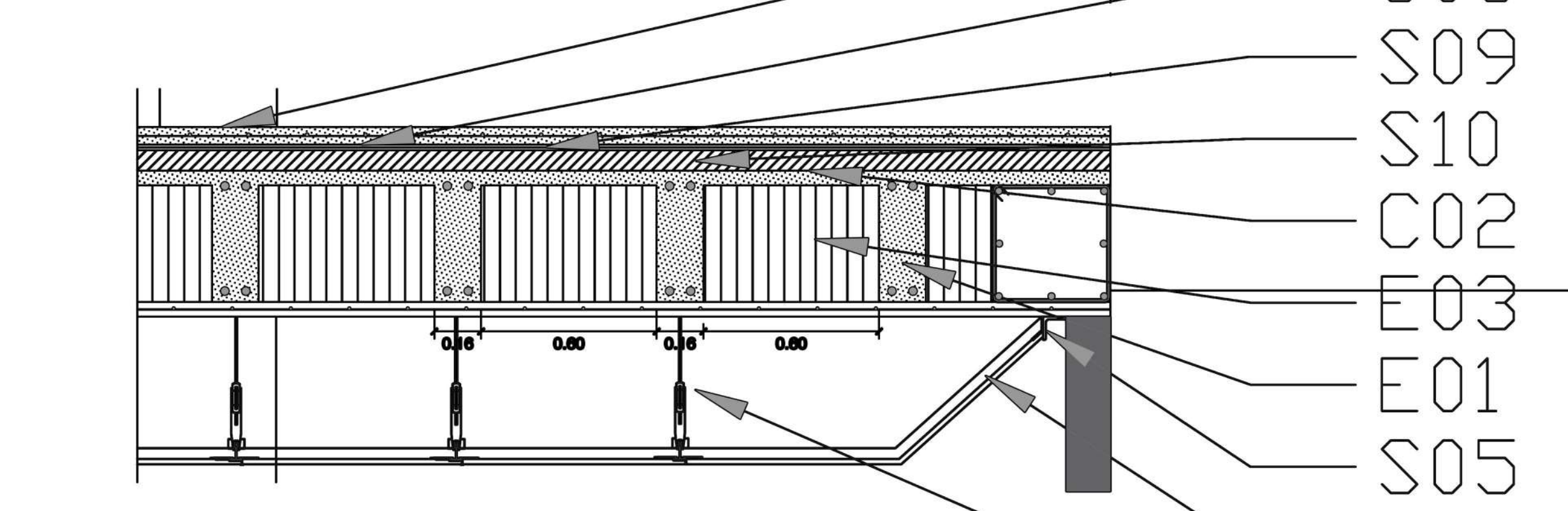
DETALLE CORTE FACHADA



DETALLE TOPELLANTAS

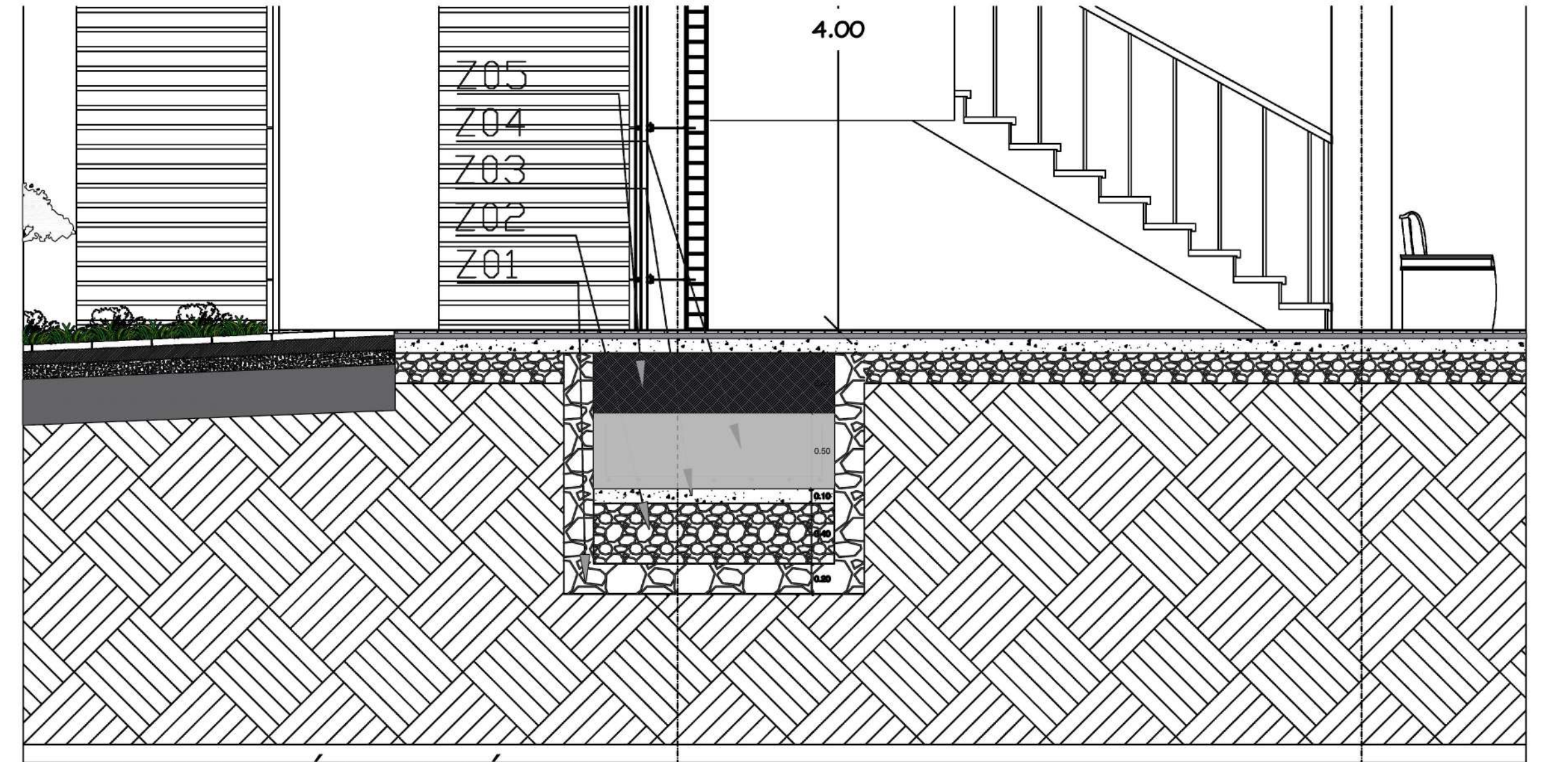


DETALLE PLACA ENTRE PISO



S07: PAVIMENTO CONTINUO DE HORMIGÓN PULIDO-RESISTENTE
S08: FILM DE SEPARACIÓN
S09: AISLANTE ACÚSTICO DE PANEL DE LANA MINERAL DE VIDRIO
S10: ATEZADO E=72 MM.
C02: MEMBRANA IMPERMEABILIZANTE PVC RHENOFOL CG,
E03: BOVEDILLA DE POLIESTIRENO EXPANDIDO 60X60X45 CM.
E01: VIGA DE BORDE DE HORMIGÓN ARMADO 60X45 CM.
S05: PERFIL DE ACERO LN-80-8.
S12: POSTE COMPRESIÓN

DETALLE ZAPATA



Z01 HORMIGÓN CICLÓPEO
Z02 ARMADO INFERIOR ZAPATA
Z03 HORMIGÓN DE LIMPIEZA
Z04 DADO ZAPATA DE CIMENTACIÓN
Z05 RELLENO DE TIERRA